

OSRAM
 Opto Semiconductors

OSRAM Opto Semiconductors, Inc.

SFH 7710

Part Number: SFH 7710

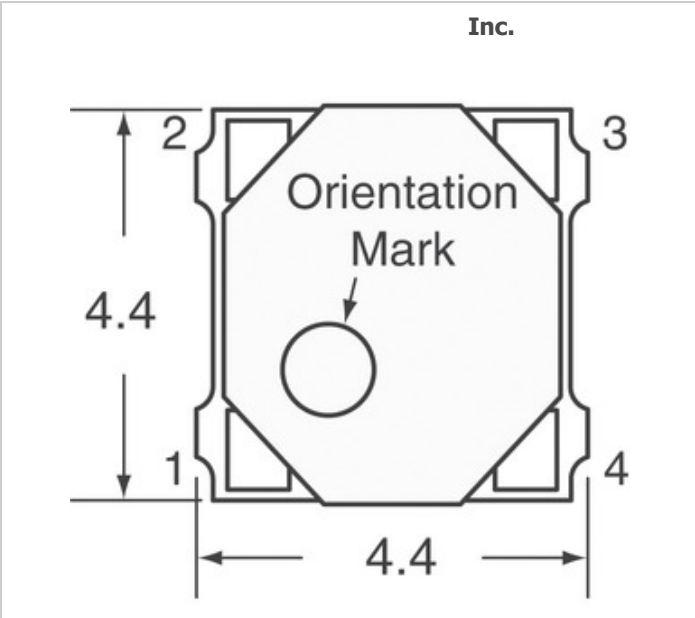
Producent / marka: OSRAM Opto Semiconductors, Inc.

Opis produktu: SENSOR TILT DIGITAL 10MA SMD

Arkusze danych: [PDF SFH 7710.pdf](#)Status RoHS:  Bezołowiowa / zgodna z RoHS

Statek z: Hongkong

Sposób wysyłki: DHL/Fedex/TNT/UPS/EMS



Obraz może być reprezentacją. Zobacz specyfikację dla szczegółów produktu.

[PROŚBA O OFERTĘ](#)





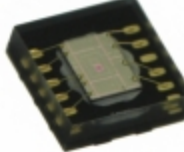
Specyfikacje SFH 7710

PART NUMBER	SFH 7710
PRODUCENT	OSRAM Opto Semiconductors, Inc.
OPIS	SENSOR TILT DIGITAL 10MA SMD
STAN OŁOWIU / STATUS ROHS	Bezołowiowa / zgodna z RoHS
ARKUSZ DANYCH	PDF SFH 7710.pdf
NAPIĘCIE - DOSTAWA	2.3 V ~ 3.6 V
SERIA	-
OPAKOWANIA	Tape & Reel (TR)
PACKAGE / CASE	4-SMD
TYP WYJŚCIA	Digital, Open Drain
INNE NAZWY	475-1269-2 Q3437777 Q65110A4407 SFH 7710-Z
TEMPERATURA ROBOCZA	-20°C ~ 65°C
KĄT OPERACYJNY	-
RODZAJ MOCOWANIA	Surface Mount
POZIOM CZUŁOŚCI NA WILGOĆ (MSL)	4 (72 Hours)
STATUS BEZOŁOWIOWY / STATUS ROHS	Lead free / RoHS Compliant
OBECNY - WYJŚCIE	10mA

Powiązane tagi

OSRAM Opto Semiconductors, Inc. SFH 7710	Dystrybutor SFH 7710	Dostawca SFH 7710
Cena SFH 7710	Zdjęcia SFH 7710	Obraz SFH 7710
Arkusze danych SFH 7710 PDF	SFH 7710 Pobierz arkusz danych	Arkusze danych SFH 7710
Zdjęcie SFH 7710	Kup SFH 7710	Kup OSRAM Opto Semiconductors, Inc. SFH 7710
OSRAM Opto Semiconductors, Inc. SFH 7710	OSRAM Opto Semiconductors, Inc. Dostawca	Dystrybutor OSRAM Opto Semiconductors, Inc.
OSRAM Opto Semiconductors, Inc. SFH 7710	OSRAM Opto Semiconductors Inc. SFH 7710	

Produkty powiązane

 <p>SFH 7225-Z Producent: OSRAM Opto Semiconductors, Inc. Opis: LED YELLOW CLEAR SMD Na stanie: Out stock RFQ</p>	 <p>SFH 7251 Producent: OSRAM Opto Semiconductors, Inc. Opis: EMITTER IR MULTI TOPLED Na stanie: Out stock RFQ</p>
 <p>SFH 757 Producent: International Rectifier (Infineon Technologies) Opis: TRANSMITTER DIODE FIBER OPTIC Na stanie: Out stock RFQ</p>	 <p>SFH 7250 Producent: OSRAM Opto Semiconductors, Inc. Opis: EMITTER IR 850NM Na stanie: Out stock RFQ</p>
 <p>SFH 7771 Producent: OSRAM Opto Semiconductors, Inc. Opis: CHIP ON BOARD Na stanie: Out stock RFQ</p>	 <p>SFH 7770 E6 Producent: OSRAM Opto Semiconductors, Inc. Opis: ALS, PROXIMITY SENSOR (2-IN-1) Na stanie: Out stock RFQ</p>
 <p>SFH 7252 Producent: OSRAM Opto Semiconductors, Inc. Opis: MULTI TOPLED Na stanie: Out stock RFQ</p>	 <p>SFH 7741-Z Producent: OSRAM Opto Semiconductors, Inc. Opis: PROXIMITY SENSOR 30MM Na stanie: Out stock RFQ</p>
 <p>SFH 7740-Z Producent: OSRAM Opto Semiconductors, Inc. Opis: SENSOR OPTO REFLECTIVE 6SMD Na stanie: Out stock RFQ</p>	 <p>SFH 757V Producent: International Rectifier (Infineon Technologies) Opis: TRANSMITTER DIODE FIBER OPTIC Na stanie: Out stock RFQ</p>
 <p>SFH 7743-Z Producent: OSRAM Opto Semiconductors, Inc. Opis: PHOTODETECTOR SCHMITT SMD Na stanie: Out stock RFQ</p>	 <p>SFH 7770 Producent: OSRAM Opto Semiconductors, Inc. Opis: LIGHT SENSOR AMBIENT SMD Na stanie: Out stock RFQ</p>