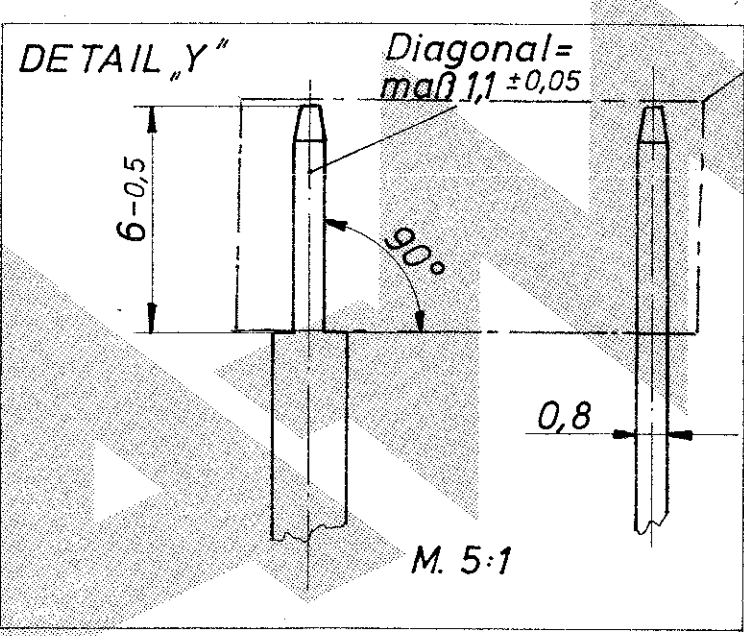
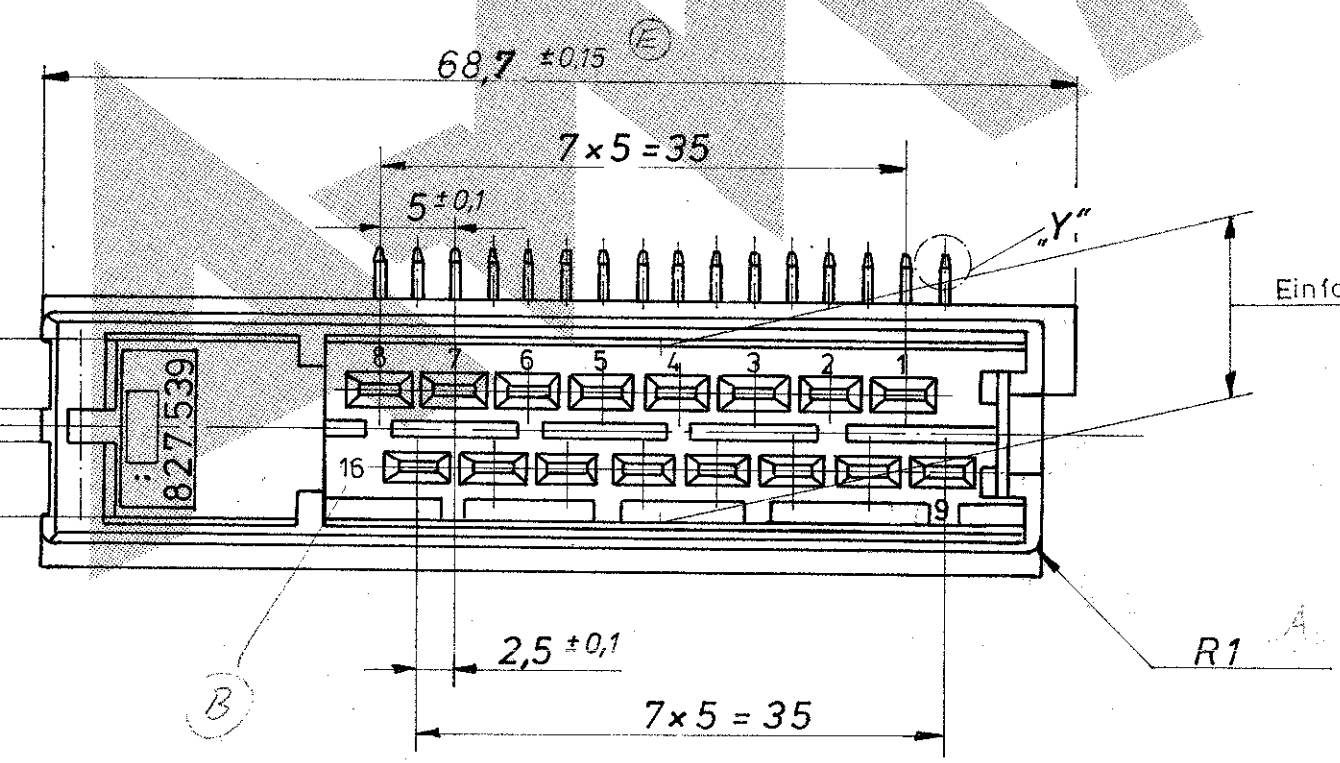
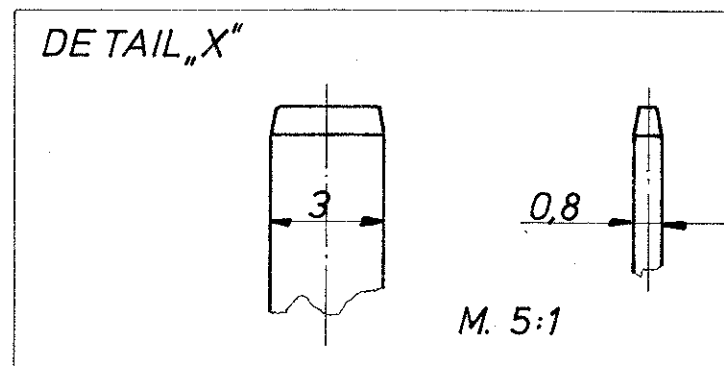
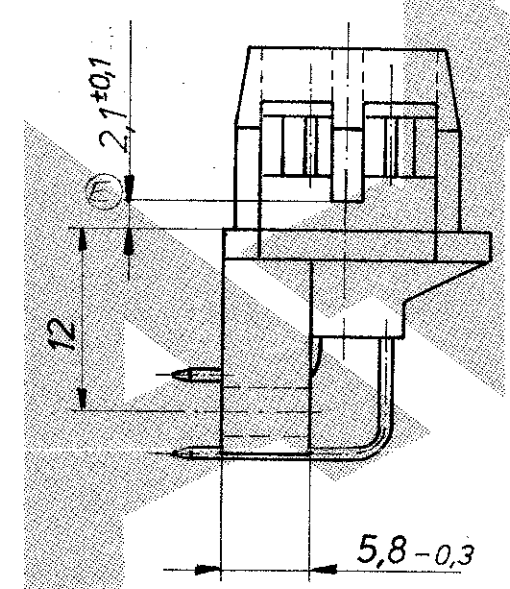
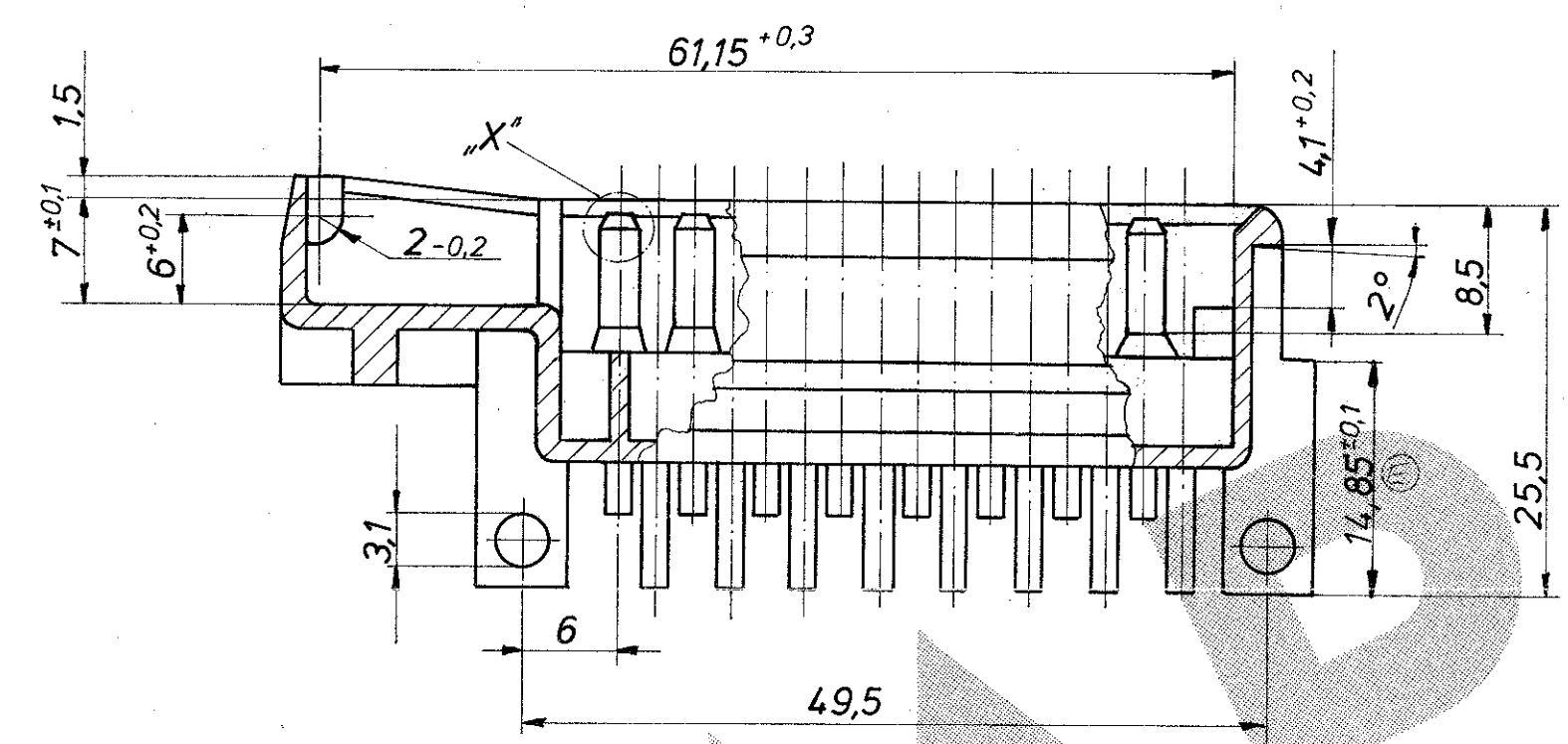
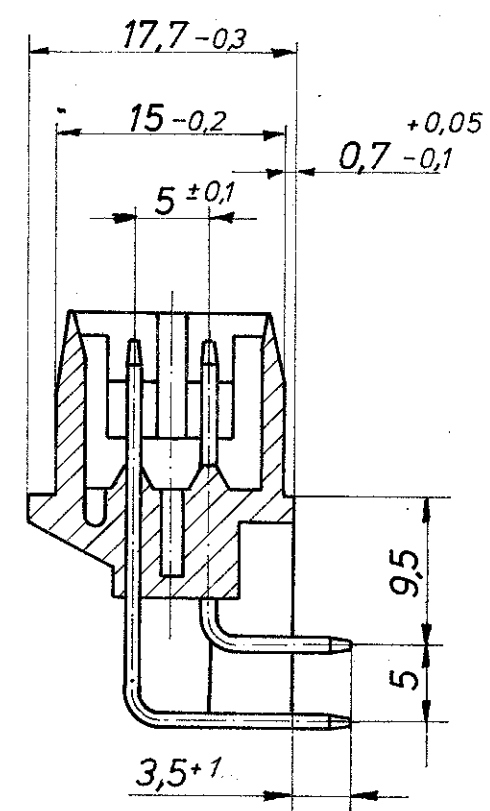
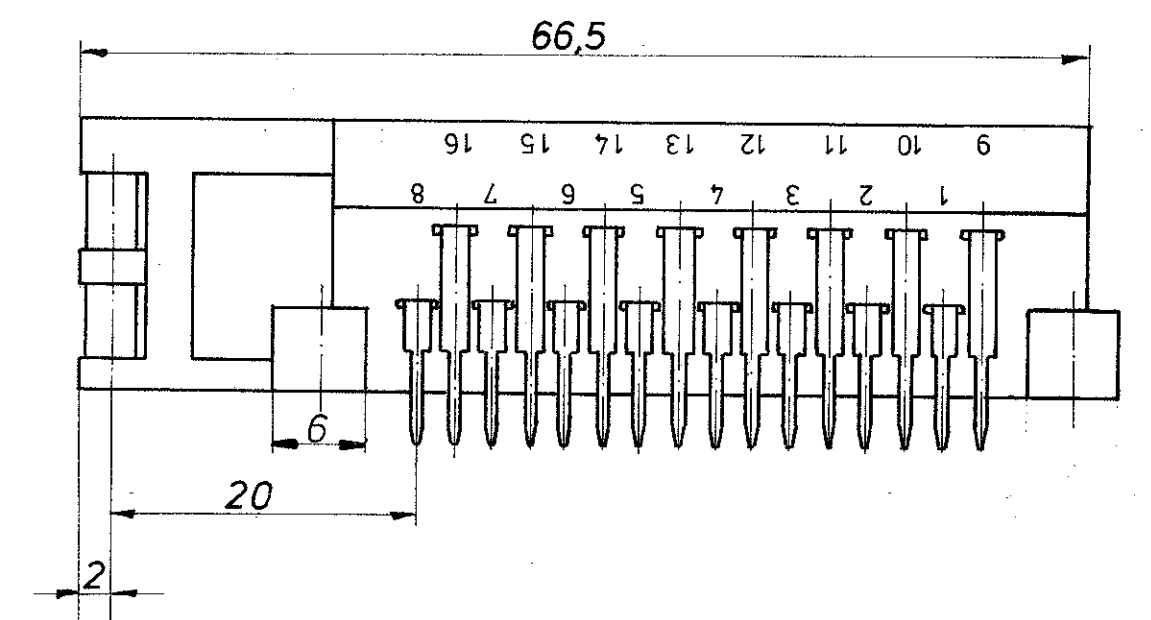


WAR 82-9514-1

Zeichnung geschützt durch
 © Copyright 1983
 AMP DEUTSCHLAND GmbH
 Alle Rechte vorbehalten

Index	Anderung	Tag	Name
A	R 1 hinzu	3.8.83	Roschke
B	Nummern hinzu	9.8.83	Roschke
C	Einfall bis 11,7 zulässig nachgetragen	25.07.87	R. Kell
D	827539-2 hinzu	24.5.88	Drött
E	siehe Index ⑤	17.8.88	Winkel
D	Note Δ hinzu	20.6.90	Winkel



Änderungen, die dem technischen Fortschritt dienen, behalten wir uns vor. Δ

Δ Zinn/Blei Überzug 60/40
 TIN/LEAD COATING 60/40

827539-2	16xMesser	Cu Zn 30 F 53	vorverzinnt	AMP DEUTSCHLAND GmbH Langen b Ffm
	1xGehäuse	PA 6.6 13 GFV	schwarz	
827539-1	16xMesser	Cu Zn 30 F 53	verzinnt	Benennung 16 POL. MESSERLEISTE
	1xGehäuse	PA 6.6 13 GFV	schwarz	
Bestell Nr.	Bezeichnung	Werkstoff	Oberfläche Farbe	Nicht tolerierte Maße ±0,2 mm ±1,5 ° Maßstab 2:1/5:1
Gez. 29.11.82 Roschke	Gepr. 24.1.83 Ryll	Gepr.	Gepr.	
				Format C Zeichnungs-Nr. 827539 Blatt-Nr. 1D