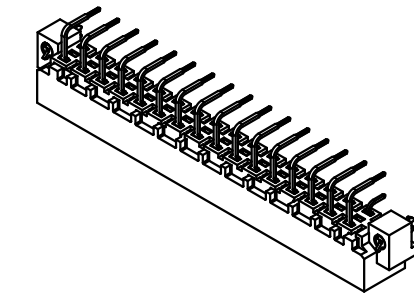
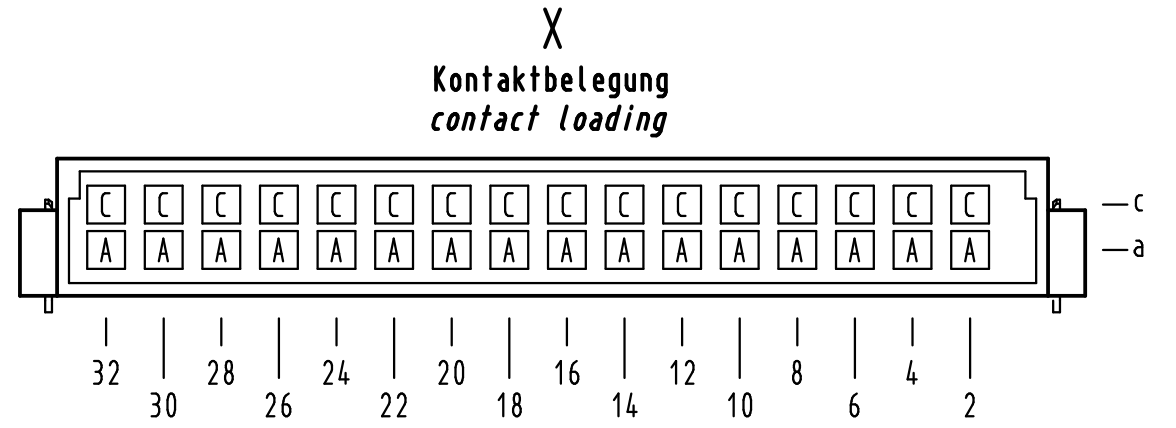
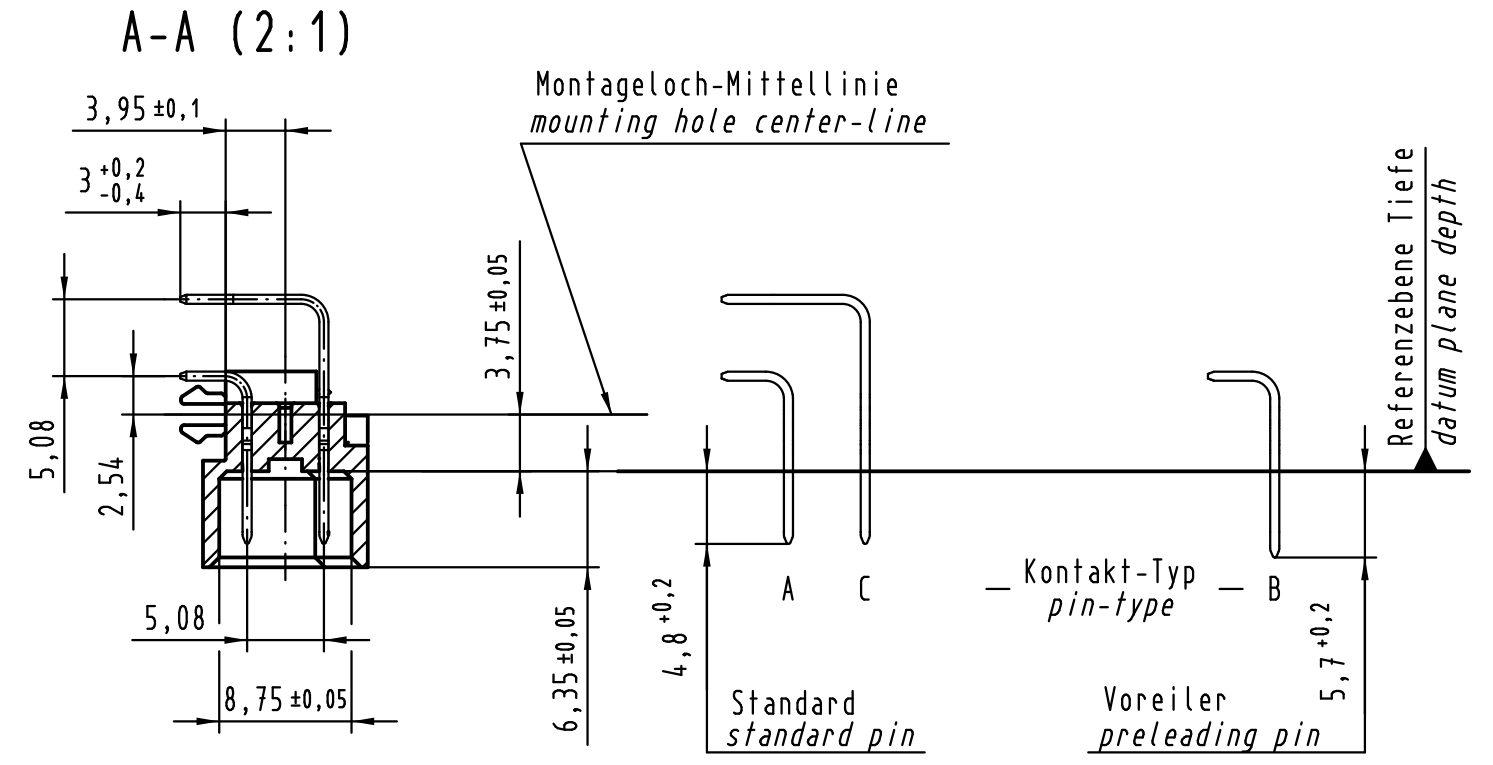
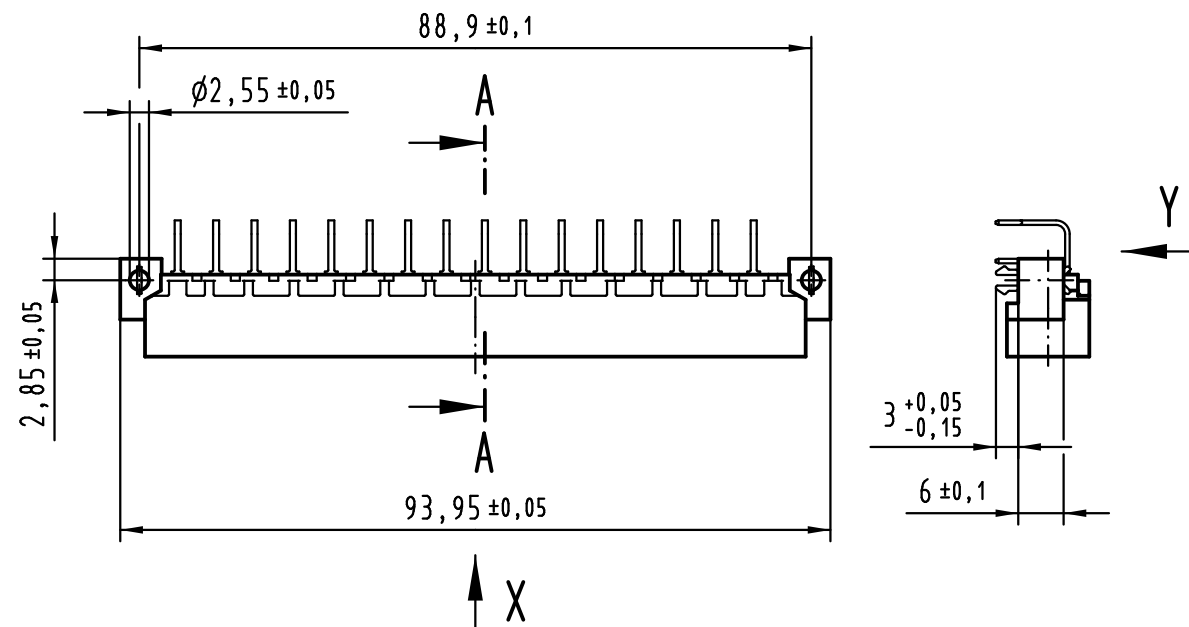
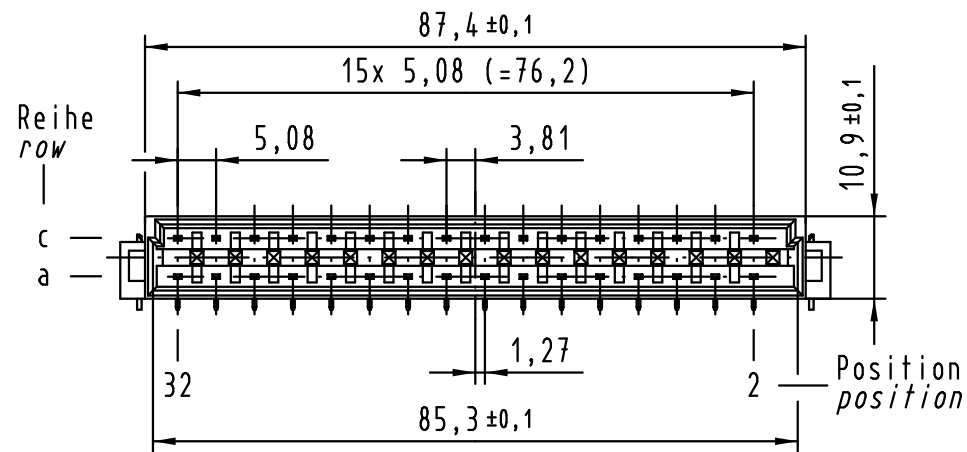
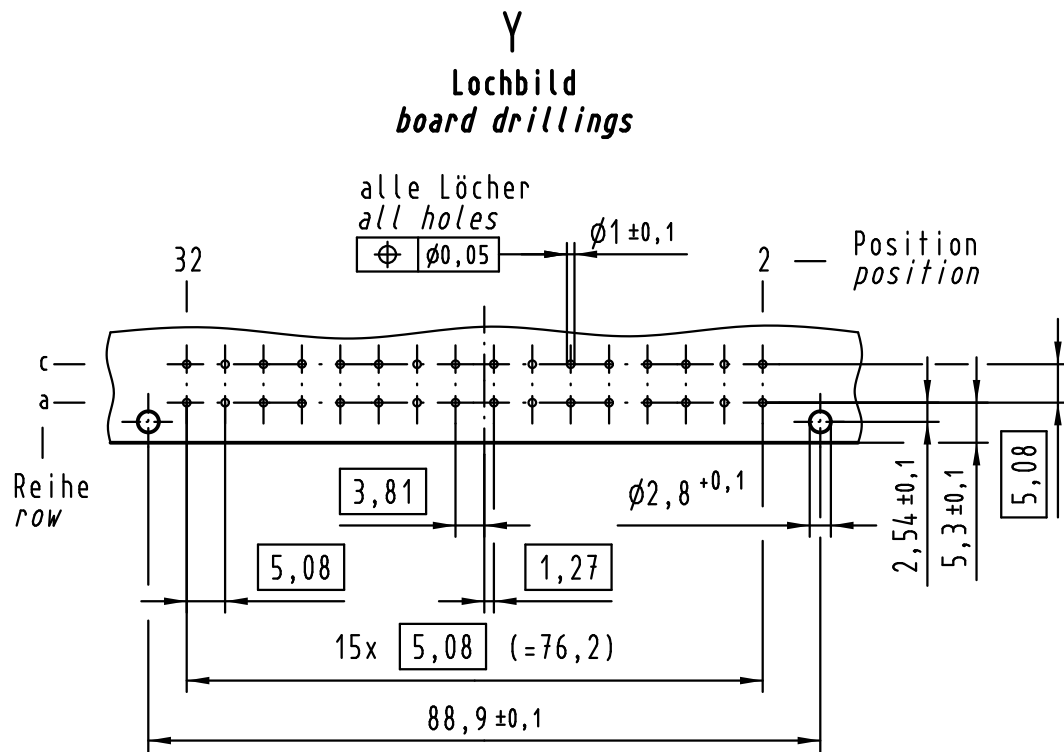


Alle Rechte vorbehalten/ All rights reserved



① weitere Informationen siehe: DS 09 04 103 02 01
further information see: DS 09 04 103 02 01

09 04 332 6919	2
Bestell-Nr. part-no.	Anforderungsstufe performance level ①

All Dimensions in mm Original Size DIN A 3		Techn. Character.		
Mod.	Dat.	Name	Dat.	Name
36453	21.11.11	Hage.	Detail.	24.01.05 Hage.
35522	07.07.09	Hage.	Insp.	24.01.05 kfoe.
32537			Stand.	
		HARTING Electronics GmbH & Co. KG D-32339 ESPELKAMP		

Nicht tolerierte Maßel/Free size tolerances IEC 60603-2	
Bauform / type D male connector solder angled 5.08 with clip 32-pole SMC	
TB 09 04 332 x919	Blatt/ page
Sub.	

