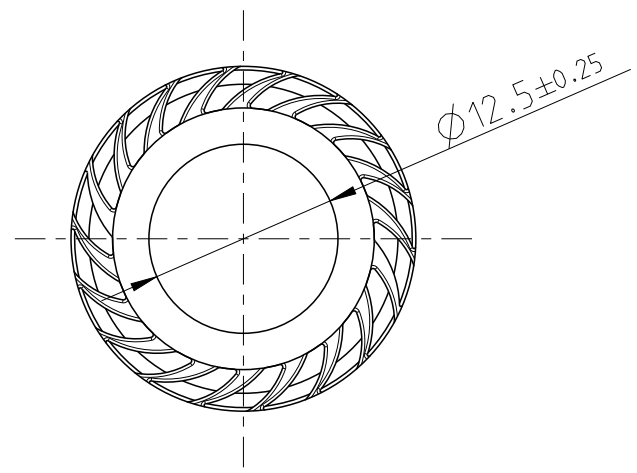
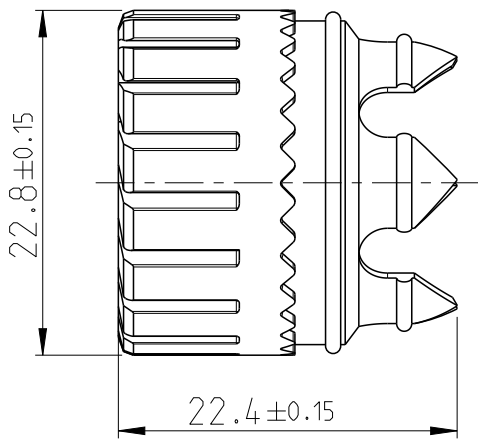


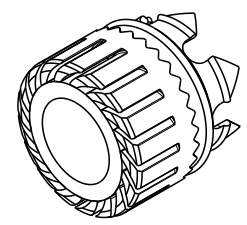
PROJEKT NR.  
PRJ-13-000004433

MATED WITH:  
PASSEND ZU:

| REVISIONS<br>ÄNDERUNGEN |     | DATE                        | DWN       | APVD  |
|-------------------------|-----|-----------------------------|-----------|-------|
| P                       | LTR | DESCRIPTION<br>BESCHREIBUNG |           |       |
|                         | A1  | NEW DRAWING                 | 19NOV2015 | ER DO |
|                         | A2  | REV. PER ECR-16-000458      | 12JAN2016 | ER DO |
|                         |     |                             |           |       |



SCALE 1:1



- 1 MATERIAL CLAMPING PIECE: PA66, BLACK
- 2 CABLE SEAL: Ø7.5-Ø12.0mm

---

- 1 WERKSTOFF KLEMMSTUECK: PA66, SCHWARZ
- 2 KABELDICHUNG: Ø7.5-Ø12.0mm

-1 AS SHOWN  
-1 WIE GEZEICHNET

2015  
 RELEASED FOR PUBLICATION  
 FREI FUER VEROFFENTLICHTUNG  
 THIS DRAWING IS UNCLASSIFIED.  
 VERTRAULICHE UNVEROFFENTLICHTE ZEICHNUNG  
 © COPYRIGHT 2015 BY TE Connectivity Germany GmbH  
 ALL RIGHTS RESERVED.  
 ALLE RECHTE VORBEHALTEN.

|  |  |                              |                                    |       |                             |                              |
|--|--|------------------------------|------------------------------------|-------|-----------------------------|------------------------------|
| DIMENSIONS:<br>MASSEINHEITEN:<br>mm                              | DWN<br>E.REISS                         | 19NOV2015                    | MATERIAL                           | 1     | FINISH<br>OBERFLAECHE/FARBE | -                            |
|  | CHK<br>D.ONDREJ                        | 19NOV2015                    |                                    |       |                             |                              |
| TOLERANCES UNLESS<br>OTHERWISE SPECIFIED:<br>ALLGEMEINTOLERANZEN | APVD<br>D.ONDREJ                       | 19NOV2015                    |                                    |       |                             |                              |
|  | 0 PLC ±                                | PRODUCT SPEC<br>PRODUKTSPEZ. | 108-94485                          | SIZE  | CAGE CODE                   | DRAWING NO<br>ZEICHNUNGS-NR. |
| 1 PLC ±  | APPLICATION SPEC<br>VERARBEITUNGSSPEZ. | 114-94369                    | A 4                                | 00779 | C=2290260                   | -                            |
| 2 PLC ±  | WEIGHT<br>GEWICHT                      | 3.8 g                        | Customer Drawing / KUNDENZEICHNUNG |       |                             |                              |
| 3 PLC ±  | Customer Drawing / KUNDENZEICHNUNG     |                              | SCALE<br>MASSSTAB                  | 2:1   | SHEET<br>BLATT              | 1 OF<br>VON 1                |
| 4 PLC ±  | Customer Drawing / KUNDENZEICHNUNG     |                              | SCALE<br>MASSSTAB                  |       | 2:1                         | REV<br>A2                    |
| ANGLES/W INKEL ±°  | Customer Drawing / KUNDENZEICHNUNG     |                              |                                    |       |                             |                              |