



Omron

G5LA-1A DC12

Part Number: G5LA-1A DC12

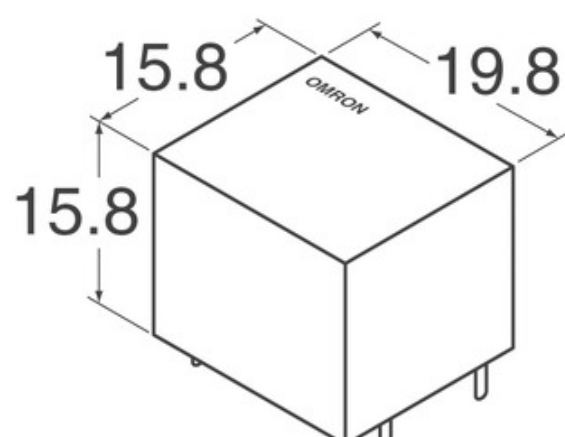
Producent / marka: Omron

Opis produktu: RELAY GEN PURPOSE SPST 10A 12V

Arkusze danych: [G5LA-1A DC12.pdf](#)Status RoHS:  Bezołowiowa / zgodna z RoHS

Statek z: Hongkong

Sposób wysyłki: DHL/Fedex/TNT/UPS/EMS

[PROŚBA O OFERTĘ](#)


Obraz może być reprezentacją. Zobacz specyfikację dla szczegółów produktu.

Specyfikacje G5LA-1A DC12

PART NUMBER	G5LA-1A DC12
PRODUCENT	Omron
OPIS	RELAY GEN PURPOSE SPST 10A 12V
STAN OŁOWIU / STATUS ROHS	Bezołowiowa / zgodna z RoHS
ARKUSZ DANYCH	G5LA-1A DC12.pdf
WŁĄCZ NAPIĘCIE (MAKS)	9 VDC
WYŁĄCZ NAPIĘCIE (MIN)	1.2 VDC
TERMINATION STYLE	PC Pin
PRZEŁĄCZANIE NAPIĘCIA	250VAC, 24VDC - Max
SERIA	G5LA
CZAS RELEASE	5ms
RELAY TYPE	General Purpose
OPAKOWANIA	Tray
INNE NAZWY	G5LA-1ADC12 G5LA1A12DC G5LA1ADC12 G5LA6020E
TEMPERATURA ROBOCZA	-40°C ~ 85°C
CZAS ZADZIAŁANIA	10ms
RODZAJ MOCOWANIA	Through Hole
STATUS BEZOŁOWIOWY / STATUS ROHS	Lead free / RoHS Compliant
CECHY	Insulation - Class A, Sealed - Flux Protection
SZCZEGÓLOWY OPIS	General Purpose Relay SPST-NO (1 Form A) 12VDC Coil Through Hole
KONTAKT OCENA (PRĄD STAŁY)	10A
MATERIAŁ STYKÓW	Silver Tin Oxide (AgSnO)
FORMULARZ KONTAKTOWY	SPST-NO (1 Form A)
NAPIĘCIE CEWKI	12VDC
COIL TYPE	Non Latching
COIL RESISTANCE	400 Ohms
CEWKA ZASILANIA	360 mW
AKTUALNY COIL	30.0mA

Powiązane tagi

Omron G5LA-1A DC12	Dystrybutor G5LA-1A DC12	Dostawca G5LA-1A DC12
Cena G5LA-1A DC12	Zdjęcia G5LA-1A DC12	Obraz G5LA-1A DC12
Arkusze danych G5LA-1A DC12 PDF	G5LA-1A DC12 Pobierz arkusz danych	Arkusze danych G5LA-1A DC12
Zdjęcie G5LA-1A DC12	Kup G5LA-1A DC12	Kup Omron G5LA-1A DC12
Omron G5LA-1A DC12	Omron Dostawca	Dystrybutor Omron
Omron G5LA-1A DC12	Omron Electronics Inc-IA Div G5LA-1A DC12	Omron Electronics Inc-EMC Div G5LA-1A DC12
Omron Electronics LLC G5LA-1A DC12		

Produkty powiązane

 <p>G5LA-14-E-CF DC5 Producent: Omron Opis: RELAY GENERAL PURPOSE SPDT 5A 5V Na stanie: Out stock RFQ</p>	 <p>G5LA-14-E-CF DC24 Producent: Omron Opis: RELAY GEN PURPOSE SPDT 5A 24V Na stanie: Out stock RFQ</p>
 <p>G5LA-1A DC9 Producent: Omron Opis: RELAY GEN PURPOSE SPST 10A 9V Na stanie: Out stock RFQ</p>	 <p>G5LA-1A DC48 Producent: Omron Opis: RELAY GEN PURPOSE SPST 10A 48V Na stanie: Out stock RFQ</p>
 <p>G5LA-14-E-CF DC9 Producent: Omron Opis: RELAY GENERAL PURPOSE SPDT 5A 9V Na stanie: Out stock RFQ</p>	 <p>G5LA-14-E-CF DC48 Producent: Omron Opis: RELAY GEN PURPOSE SPDT 5A 48V Na stanie: Out stock RFQ</p>
 <p>G5LA-14-E-DC12 Producent: Omron Opis: RELAY GEN PURPOSE SPDT 5A 12V Na stanie: Out stock RFQ</p>	 <p>G5LA-1A-CF DC24 Producent: Omron Opis: RELAY GEN PURPOSE SPST 10A 24V Na stanie: Out stock RFQ</p>
 <p>G5LA-1A DC24 Producent: Omron Opis: RELAY GEN PURPOSE SPST 10A 24V Na stanie: Out stock RFQ</p>	 <p>G5LA-1A DC5 Producent: Omron Opis: RELAY GEN PURPOSE SPST 10A 5V Na stanie: Out stock RFQ</p>
 <p>G5LA-1A-CF DC12 Producent: Omron Opis: RELAY GEN PURPOSE SPST 10A 12V Na stanie: Out stock RFQ</p>	 <p>G5LA-14-E-DC5 Producent: Omron Opis: RELAY GENERAL PURPOSE SPDT 5A 5V Na stanie: Out stock RFQ</p>